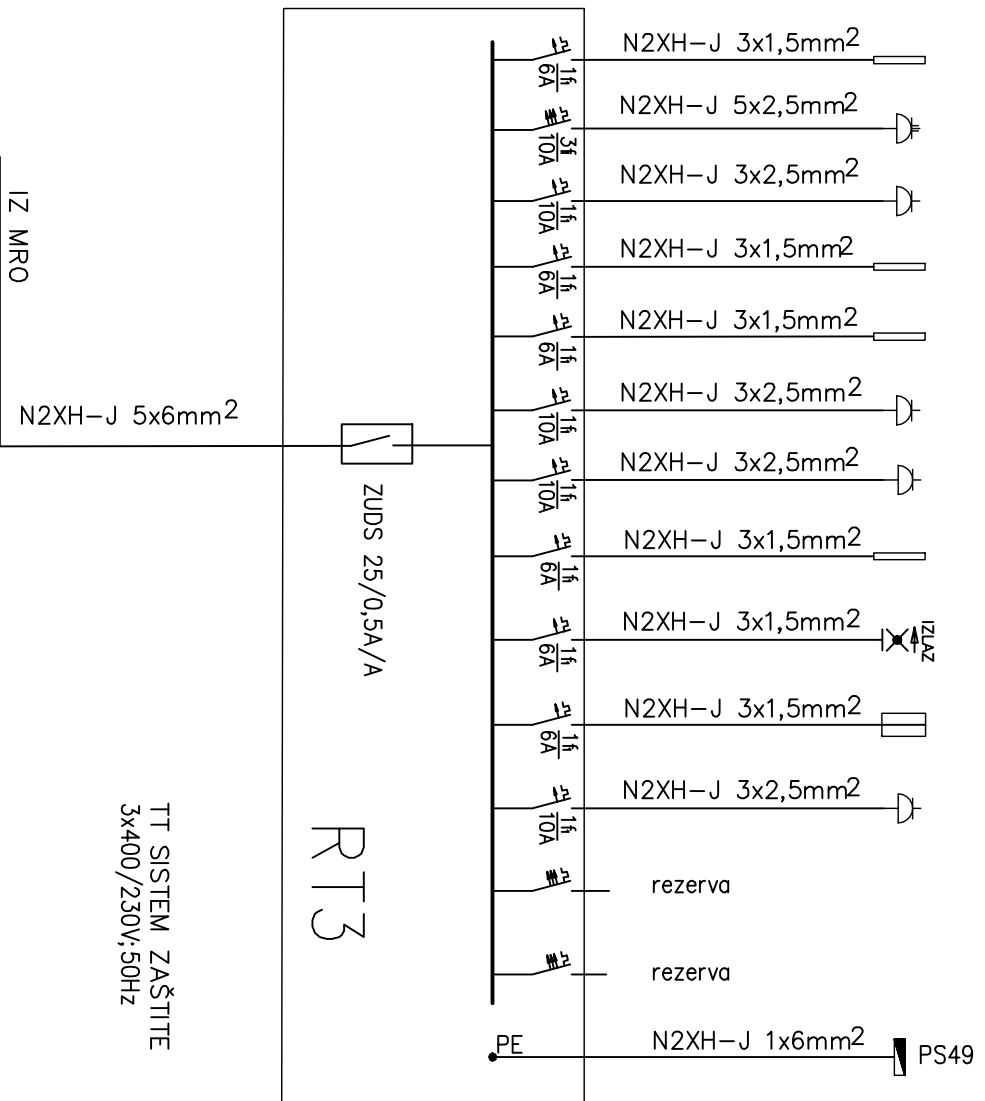


# RAZVODNA TABLA RT3

	1	2	3	4	5	6	7	8	9	10	11	
L1		1000	1000							1000		3000
L2	300	1000				1000		188				2488
L3		1000		72	72		1000		8	200		2352
												7840

- 1 osvetljenje
- 2 šuko trofazni
- 3 šuko
- 4 osvetljenje
- 5 osvetljenje
- 6 šuko
- 7 šuko
- 8 osvetlj. i ventilator
- 9 protivpanično
- 10 osvetljenje reflektori
- 11 šuko



TT SISTEM ZAŠTITE  
3x400/230V; 50Hz